



МИАСС МЕБЕЛЬ

Набор (комплект) мебели для комнат
«Джоконда»
Мебель для кабинета



Стол письменный двухтумбовый

*Инструкция по сборке
уходу и эксплуатации*

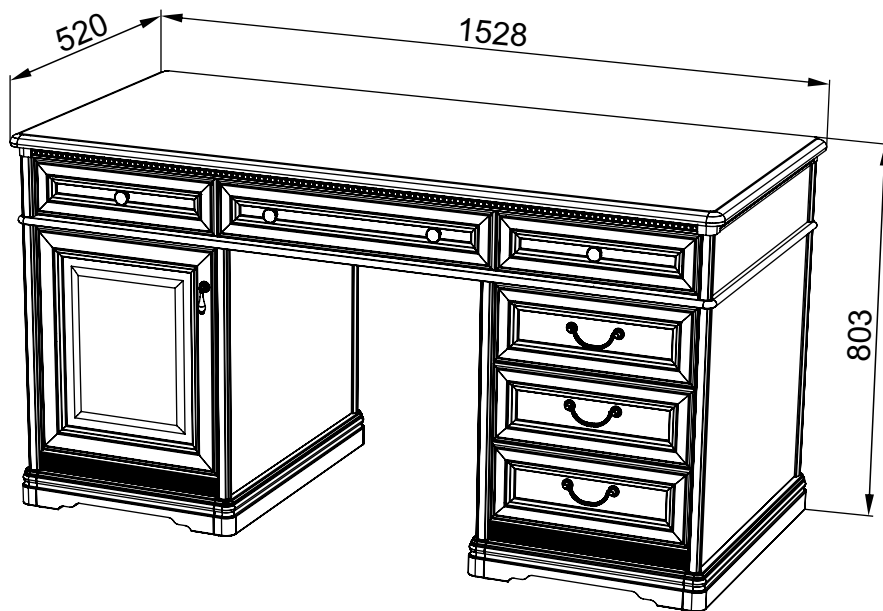
*Орех
с партии №21.1
Крем
с партии №5.1*

**Партия №
Цвет:**



*Предприятие-изготовитель:
ЗАО «Миассмебель», Россия, 456303
Челябинская обл., г. Миасс, ул. 60 лет Октября, 13*

Габаритные размеры изделия: 1528x700x803



Уважаемый покупатель!

Благодарим Вас за выбор продукции, выпускаемой под торговой маркой «Миассмебель». Наши изделия разработаны в соответствии с высокими требованиями качества, функциональности и дизайна.

Мы уверены, что Вы будете довольны приобретением нового изделия от нашей фирмы.

Перед началом сборки изделия внимательно прочитайте данную инструкцию, в которой содержится полная информация о последовательности сборки, а также рекомендации по правильной эксплуатации и уходу за ним.

Сохраните инструкцию вместе с гарантийным талоном, кассовым чеком и личной карточкой упаковщика до истечения гарантийного срока.

Изготовитель оставляет за собой право совершенствования конструкции изделия. Замены лицевой и крепежной фурнитуры на более современную без внесения изменений в настоящую инструкцию, так как предприятие постоянно работает над улучшением выпускаемой продукции.

Вы приобрели мебель в разобранном виде. Детали и узлы упакованы в пакеты. На каждом пакете имеется маркировочная этикетка, в которой указано, какие детали в нём содержатся, их номера, габаритные размеры и количество.

Для сборки изделия прилагается комплект фурнитуры в отдельном полиэтиленовом пакете.

Общие рекомендации по сборке

Будьте аккуратны при сборке изделия!!!

Для удобства, рекомендуем производить сборку изделия вдвоем.

Перед началом сборки рекомендуем Вам проверить наличие деталей, фурнитуры и метизов по маркировочной этикетке и комплектовочной ведомости (см. Спецификацию деталей по пакетам и Спецификацию фурнитуры и метизов).

Во избежание повреждения деталей, сборку необходимо производить аккуратно, на прокладочном материале (энергофлексе).

Пользоваться молотком необходимо через мягкую прокладку или деревянный брусок.

В процессе сборки изделия будьте осторожны и внимательны, соблюдайте меры предосторожности при использовании молотка и других инструментов.

Установку саморезов, шурупов, винтов, (метизов) необходимо производить при помощи отвертки, закручивая по часовой стрелке. Установку шкантов производить при помощи молотка.

Спецификация деталей по пакетам

№ пакета	№ детали	Наименование	Размеры, мм	Кол-во
21	01	Крышка	1528x700	1
	02	Стенка горизонтальная	1506x678	1
22	09	Цоколь	688x498	2
23	19	Стенка задняя	1436x127	1
	07.01	Передняя стенка ящика	415x120	2
	08.01	Передняя стенка ящика	598x120	1
24	16	Стенка задняя	418x493	2
	17	Дверь	415x485	1
	18.01	Передняя стенка ящика	415x160	3
	14	Решетка	418x40	2
	15	Решетка	418x40	2
25	03	Стенка верт. лев./прав.	660x127	1/1
	05	Стенка вертикальная	602x127	2
	10/11	Стенка верт. тумбы с полкой лев./прав.	660x533	1/1
	12/13	Стенка верт. тумбы с ящиками лев./пр.	660x533	1/1
	20	Полка	418x598	1
26	07.02/07.03	Боковая стенка ящика лев./прав.	503x100	3/3
	07.04	Задняя стенка ящика	378x100	2
	08.04	Задняя стенка ящика	524x100	1
	07.05	Дно ящика	389x495	5
	08.05	Дно ящика	535x495	1
	18.02/18.03	Боковая стенка ящика лев./прав.	503x120	3/3
18.04	Задняя стенка ящика	378x120	3	
Фурнитура			1 компл.	
Всего мест			7 мест	

Спецификация фурнитуры и метизов



Винт
соединительный
48 шт.



Эксцентрик
16 мм
12 шт.



Эксцентрик
19 мм
36 шт.



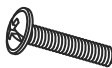
Заглушка
эксцентрика
48 шт.



Шкант 8x30
12 шт.



Ручка-кнопка
4 шт.



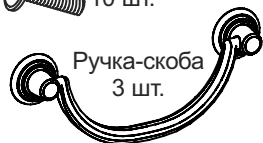
Винт M4x25
1 шт.



Ручка-капля
1 шт.



Винт M4x14
10 шт.



Ручка-скоба
3 шт.

ИЛИ



Шайба
металлическая
11 шт.



Ручка-кнопка
4 шт.



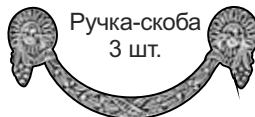
Винт M4x14
4 шт.



Ручка-капля
1 шт.



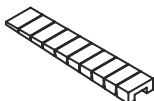
Винт M4x17
6 шт.



Ручка-скоба
3 шт.



Винт M4x30
1 шт.



Подкладка
4 шт.



Подпятник
самоклеящийся
8 шт.



Шкант 6x30
24 шт.



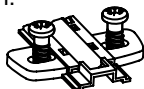
Евровинт
20 шт.



Заглушка
20 шт.



Петля
четырёхшарнирная
2 шт.



Монтажная
планка
2 шт.



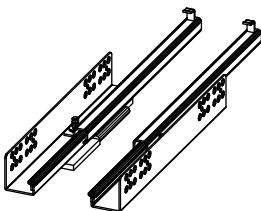
Крышка на
консоль петли
2 шт.



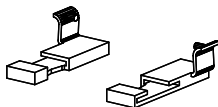
Крышка на
чашку петли
20 шт.



Шуруп
4x16
4 шт.



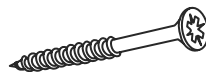
Направляющие
L=500 мм
6 комплектов



Предохранитель
от демонтажа
левый/правый
6/6 шт.



Винт 6,3x10,5
24 шт.



Саморез 4x45
8 шт.

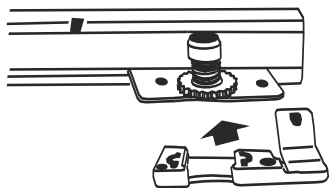


Демпфер
1 шт.

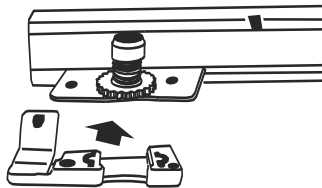


Полкодержатель
4 шт.

ВНИМАНИЕ!!! Перед началом установки шариковых направляющих необходимо на направляющие установить предохранители от демонтажа. Приставить предохранитель пазом к направляющей (как показано на рисунке) и надавить до щелчка.



Левая направляющая

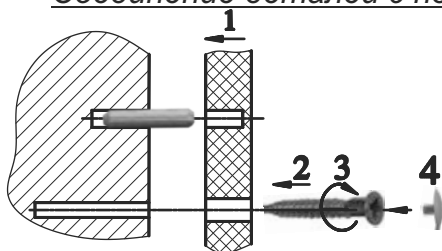


Правая направляющая



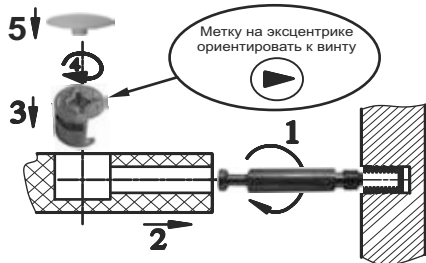
Порядок установки крепежной фурнитуры

Соединение деталей с помощью евровинтов



Шканты необходимо устанавливать в отверстия на кромке щитовых деталей при помощи молотка.

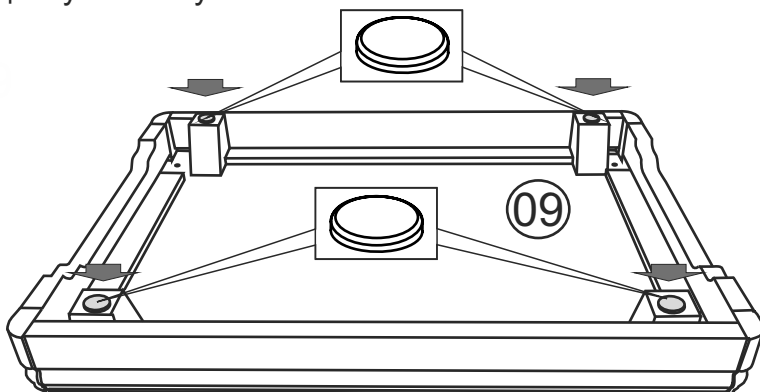
Монтаж деталей с помощью эксцентриковой стяжки



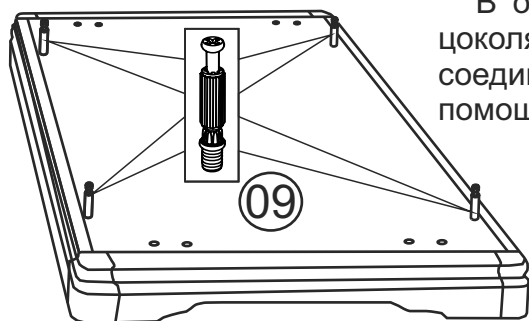
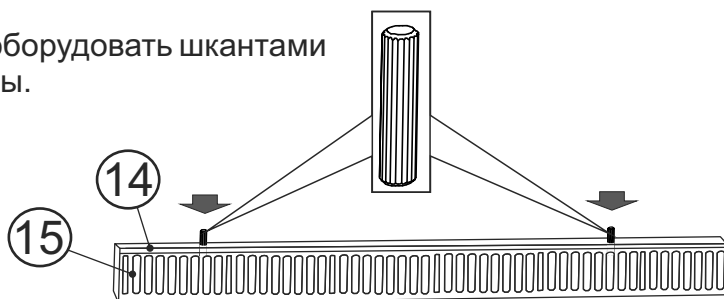
Изображение иллюстрирует фазы сборки, а не эстетический вид продукта.

Сборка корпуса

Установить цоколи 09 на прокладочный материал ножками вверх. На ножки приклеить подпятники самоклеящиеся, предварительно сняв защитную пленку.

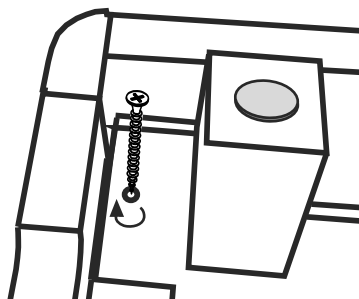


Решетки 14 и 15 оборудовать шкантами 8x30 с одной стороны.



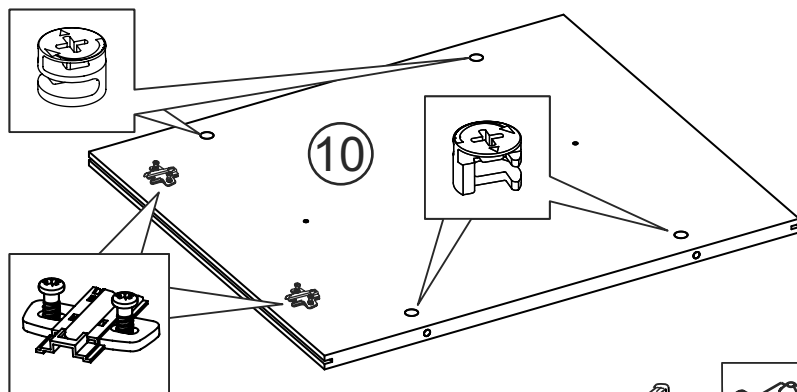
В отверстия стенки горизонтальной цоколя в сборе 09 установить четыре соединительных винта и закрутить при помощи отвертки до упора.

Установить саморезы в отверстия на цоколях и зафиксировать решетки 14 и 15 при помощи отвертки по часовой стрелке.



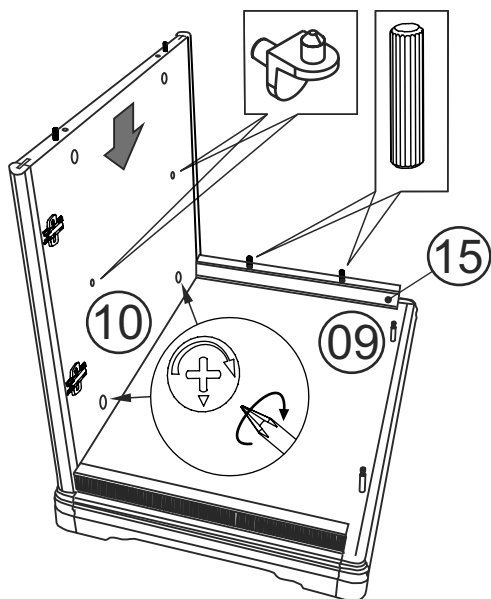
Сборка левой тумбы

Стенку вертикальную левую 10 оборудовать монтажными планками и эксцентриками.

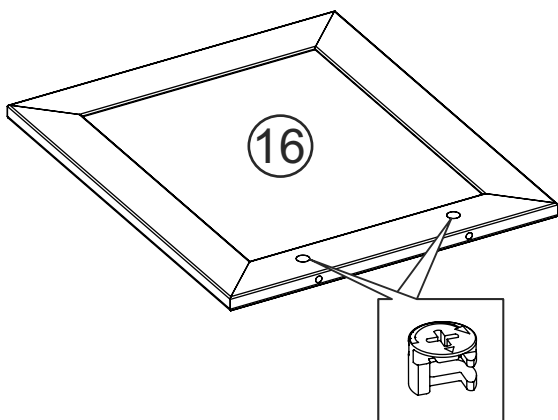


Установить стенку вертикальную левую 10 на винты соединительные цоколя 09 и зафиксировать на эксцентриковую стяжку.

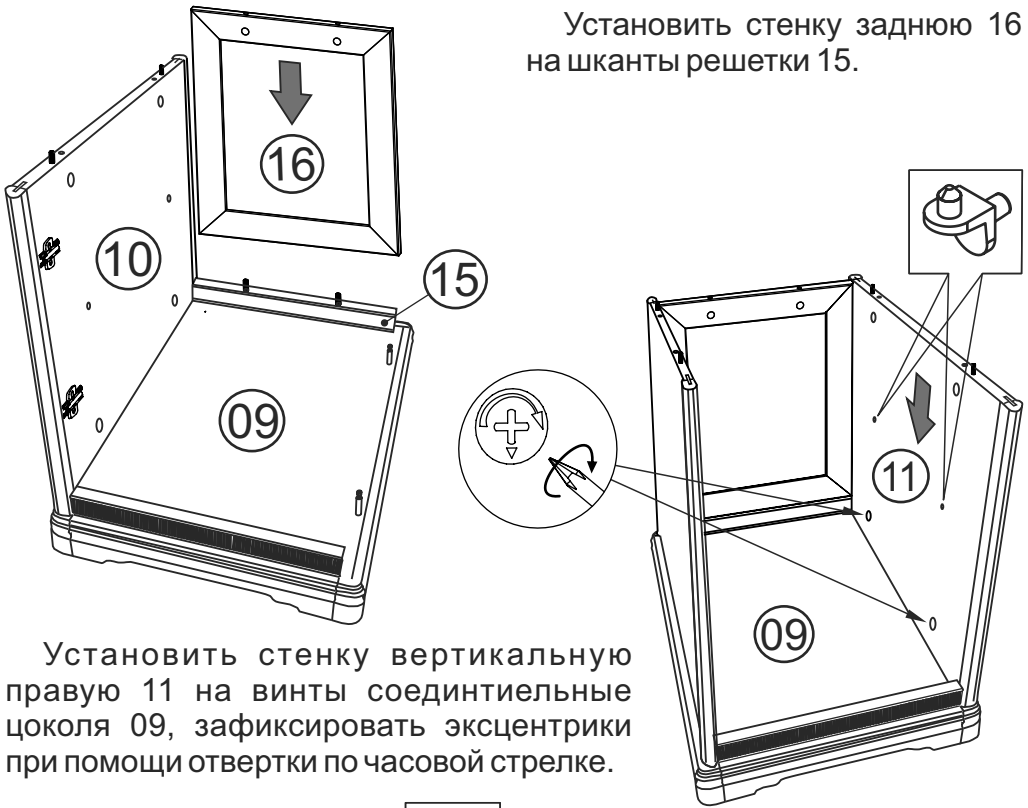
Стенку вертикальную левую 10 оборудовать полкодержателями.



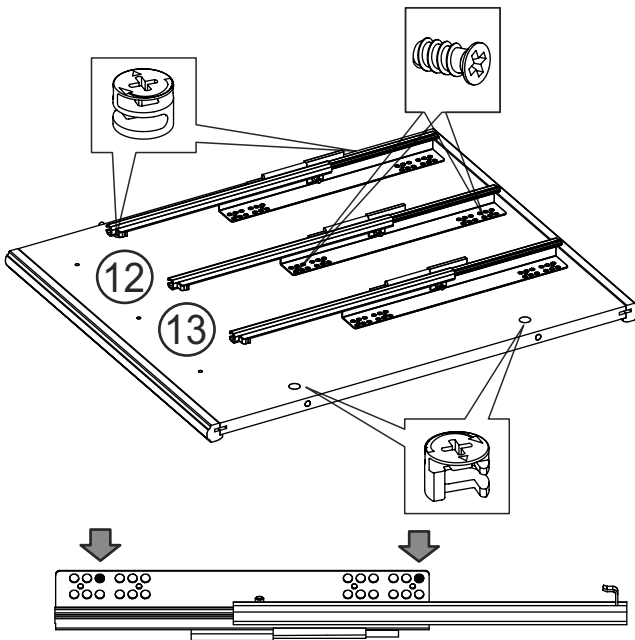
Стенки задние 16 оборудовать эксцентриками.



Установить стенку заднюю 16 на шканты решетки 15.



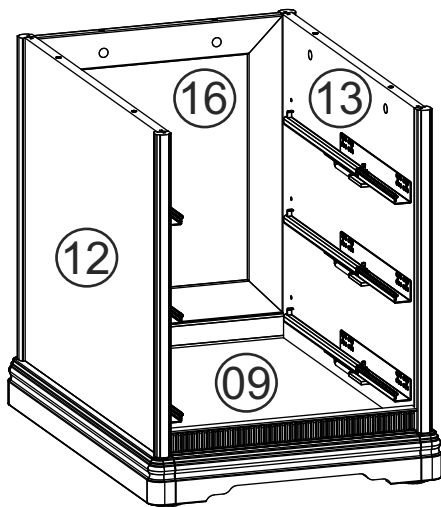
Установить стенку вертикальную правую 11 на винты соединительные цоколя 09, зафиксировать эксцентрики при помощи отвертки по часовой стрелке.



Оборудовать стенки вертикальные левую 12 и правую 13 эксцентриками.

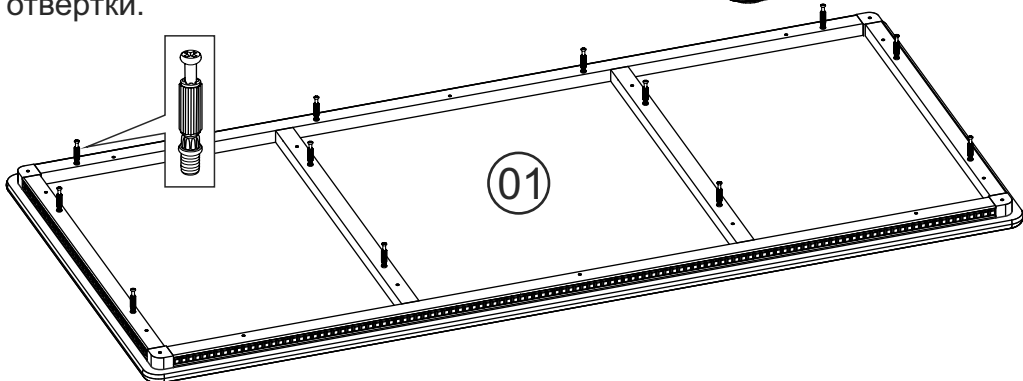
Совместить 3 и 12 отверстия в направляющих с отверстиями на стенках вертикальных левой 12 и правой 13. Крепить направляющие к стенкам вертикальным левой 12 и правой 13 на винты 6,3x10,5.

Сборка правой тумбы аналогична сборке левой тумбы.



Сборка подстоля

Установить двенадцать соединительных винтов в гайки на крышке 01 и закрутить по часовой стрелке до упора при помощи отвертки.



Оборудовать стенки вертикальные 05 эксцентриками.

Совместить отверстия 2 и 11 направляющей с отверстиями на левой стороне стенки вертикальной 05 (рис. 1), отверстия 3 и 12 направляющей с отверстиями на правой стороне стенки вертикальной 05 (рис. 2). Крепить направляющие к стенке вертикальной 05 на винты 6,3x10,5.

Рис. 1

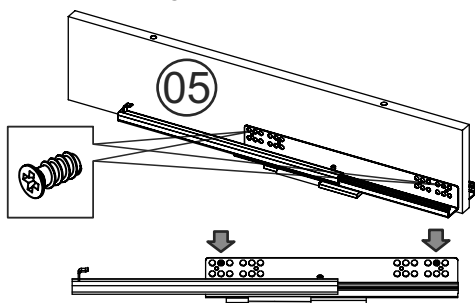
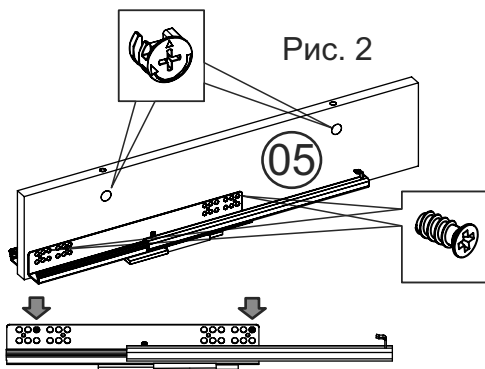
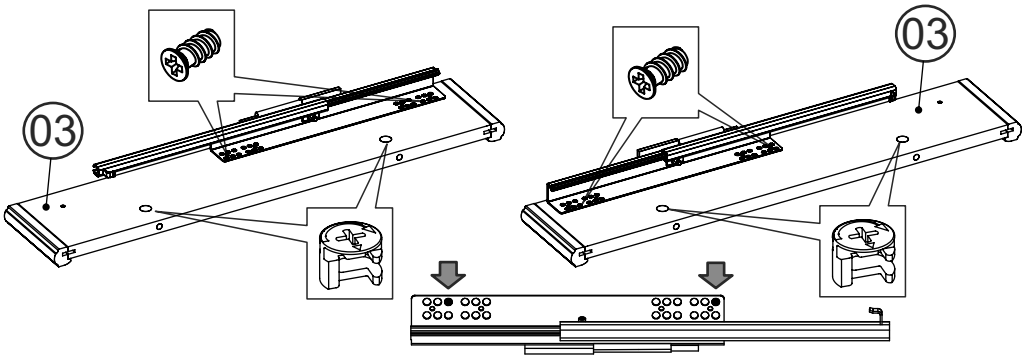


Рис. 2



Оборудовать стенки вертикальные 03 эксцентриками.

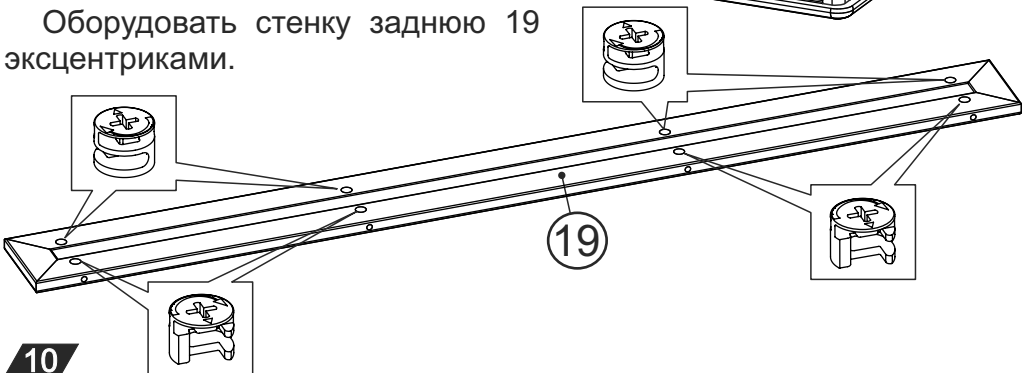
Совместить 3 и 12 отверстия в направляющих с отверстиями на стенках вертикальных 03. Крепить направляющие к стенкам вертикальным 03 на винты 6,3x10,5.



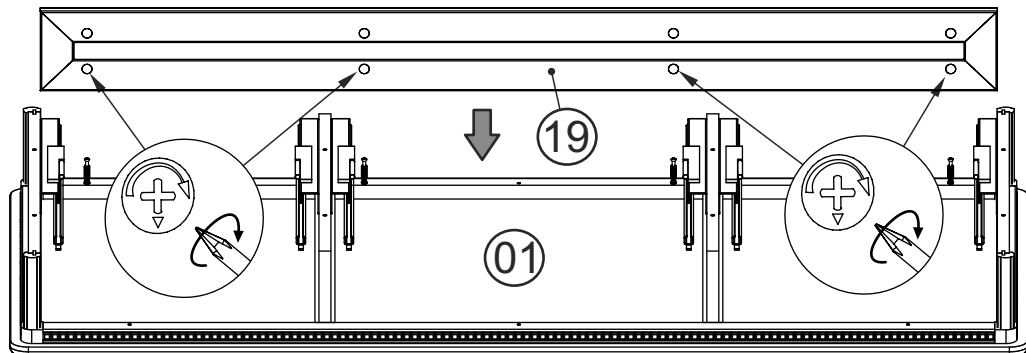
Установить стенки вертикальные 03 и 05 на винты соединительные крышки 01, зафиксировать эксцентрики.



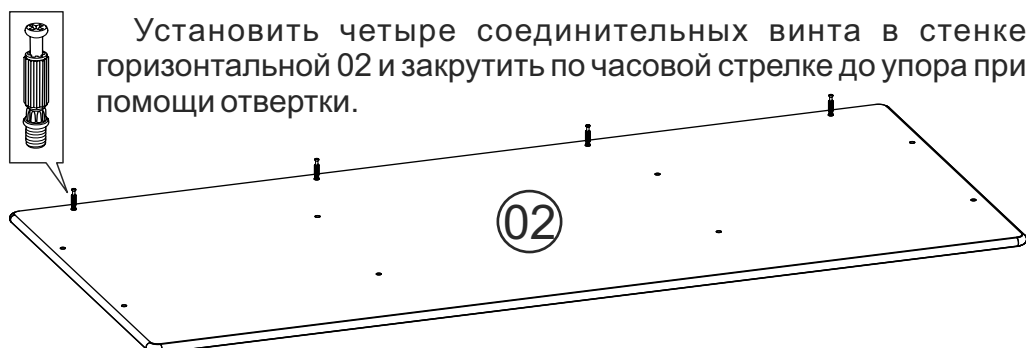
Оборудовать стенку заднюю 19 эксцентриками.



Установить стенку задняя 19 на винты соединительные крышки 01, зафиксировать эксцентрики.



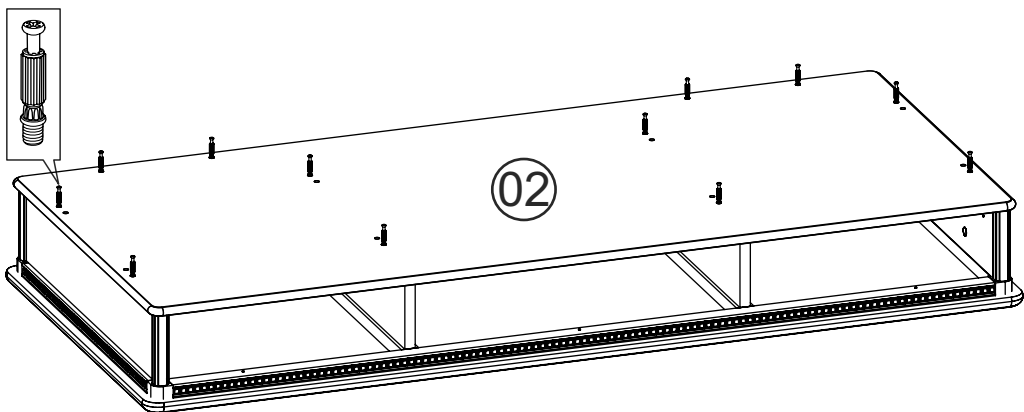
Установить четыре соединительных винта в стенке горизонтальной 02 и закрутить по часовой стрелке до упора при помощи отвертки.



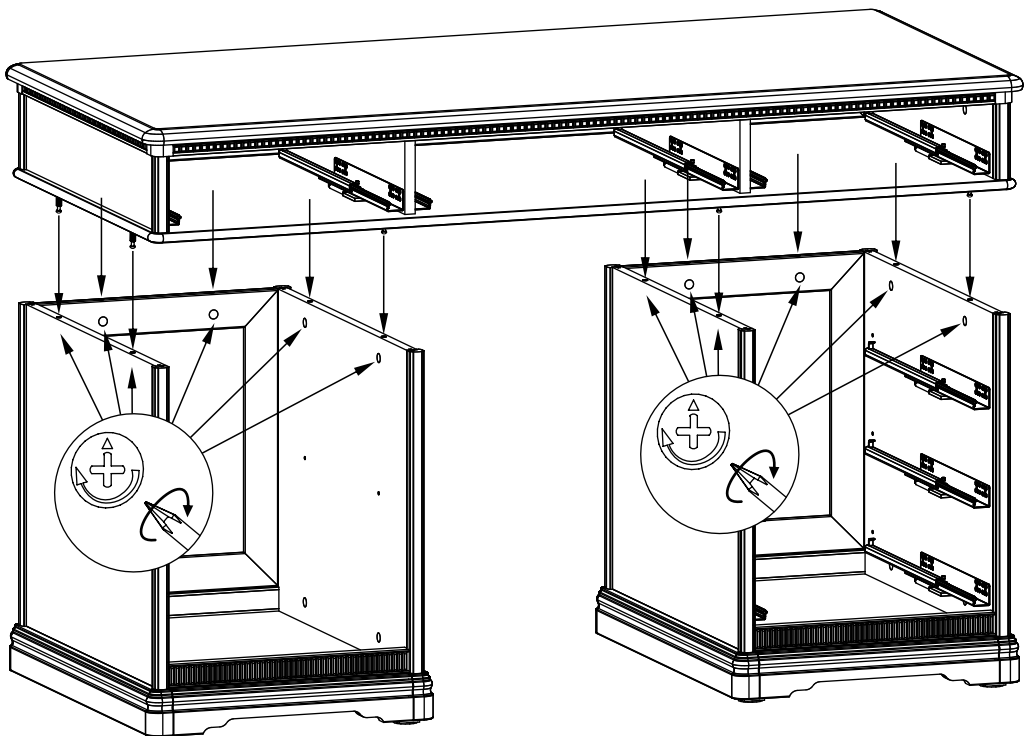
Установить стенку горизонтальную 02 винтами в отверстия в стенке задней 19, зафиксировать на эксцентриковую стяжку. В отверстия на пласти стенки горизонтальной 02 вкрутить восемь евровинтов до упора.



Установить двенадцать соединительных винтов в гайки на стенке горизонтальной 02 и закрутить до упора.

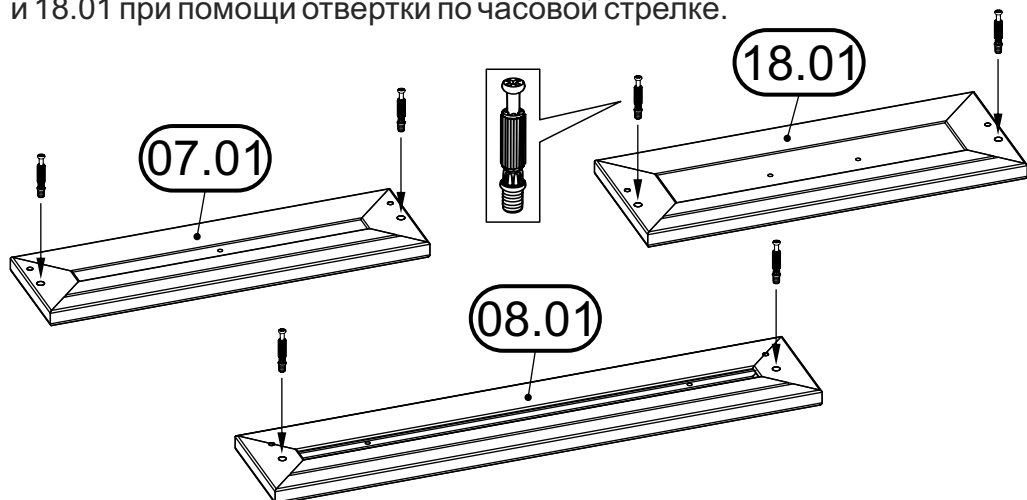


Установить подстолье на две тумбы, соединительными винтами в отверстия в кромке вертикальных стенок тумб и зафиксировать на эксцентриковую стяжку.

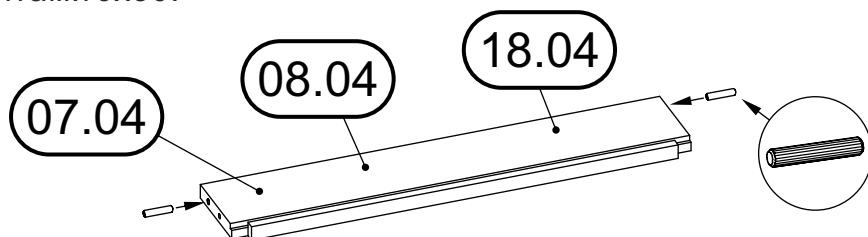


Сборка ящика

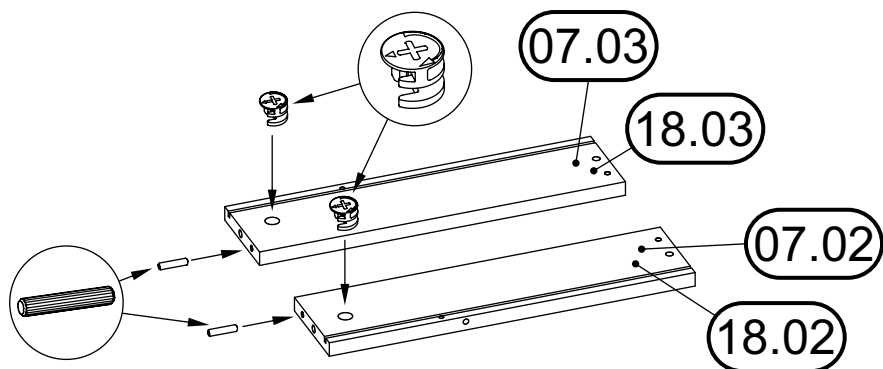
Ввернуть соединительные винты в передние стенки 07.01, 08.01 и 18.01 при помощи отвертки по часовой стрелке.



Задние стенки ящиков 07.04, 08.04 и 18.04 оборудовать шкантами 6x30.

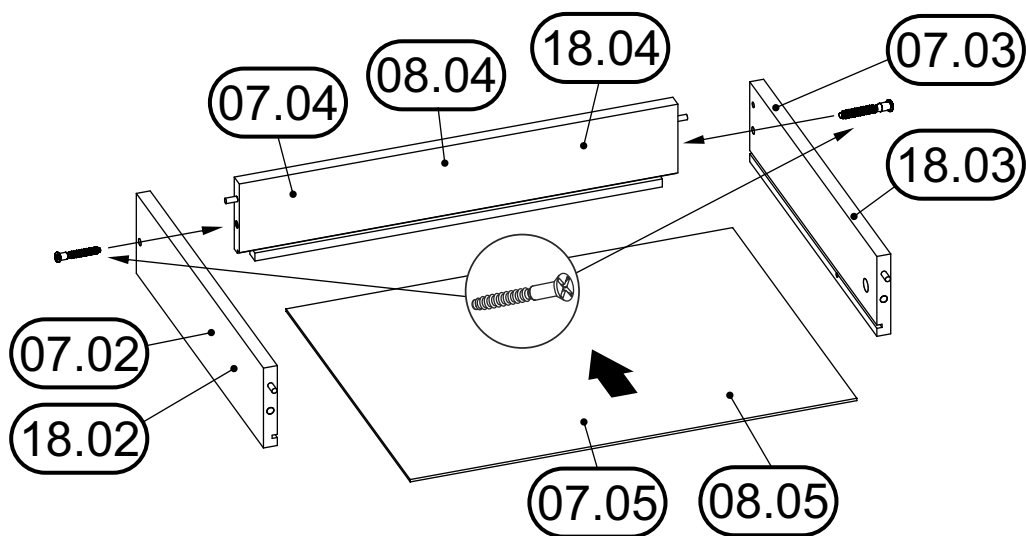


Боковые стенки ящиков 07.02, 07.03, 18.02 и 18.03 оборудовать шкантами 6x30 и эксцентриками.

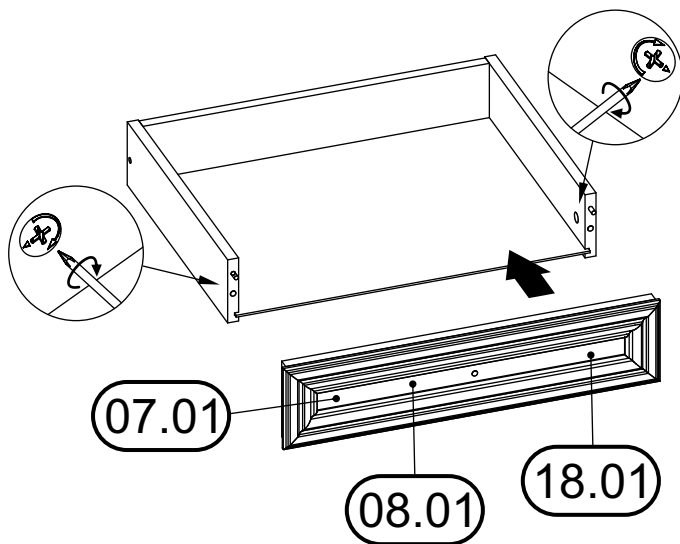


Соединить заднюю стенку 07.04 (08.04, 18.04) и боковые стенки 07.02 и 07.03 (18.02 и 18.03) ящика при помощи евровинтов.

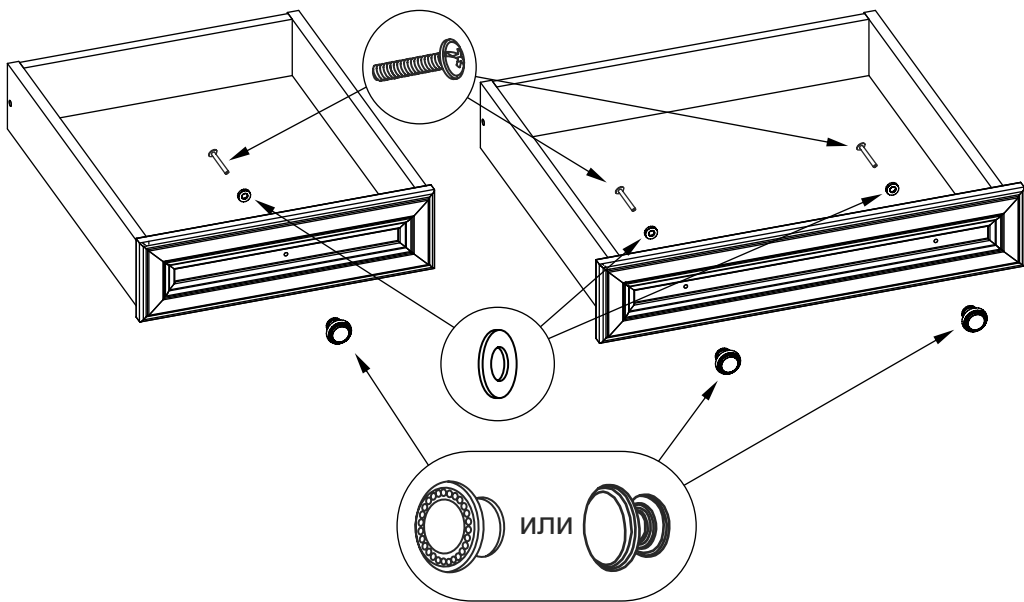
Установить дно 07.05 (08.05) в пазы боковых стенок 07.02 и 07.03 (18.02 и 18.03) и задних стенок 07.04 (08.04, 18.04) ящика.



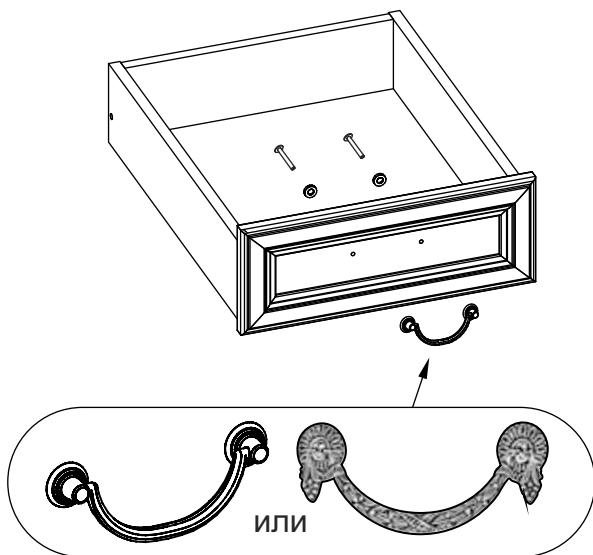
Установить переднюю стенку ящика 07.01 (08.01, 18.01) при помощи эксцентриковой стяжки.



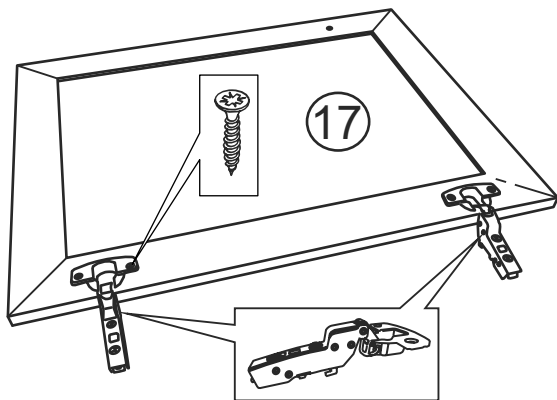
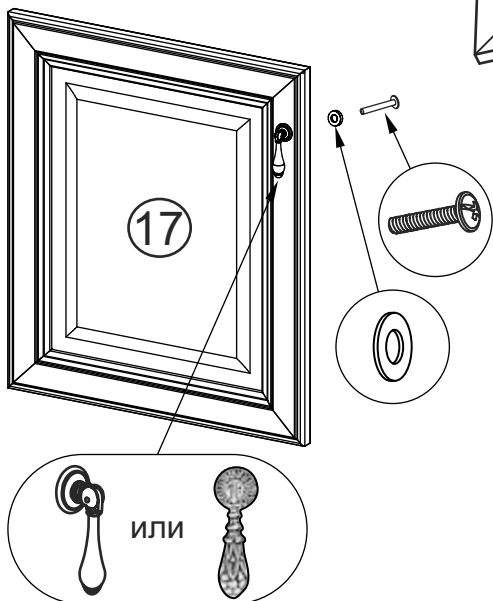
Установить ручки-кнопки на передние стенки ящиков, зафиксировав их на винты М4х14.



Установить ручки-скобы на передние стенки ящиков, зафиксировав их на винты М4х14 (М4х17).



Оборудовать дверь 17 четырехшарнирными петлями при помощи шурупов 4x16.



Положить дверь 17 на прокладочный материал.

Установить ручку на дверь, закрутив винт M4x25 (M4x30). При необходимости под головку винта подложить металлическую шайбу.

Крепить дверь петлями на ответные планки стенки вертикальной.

Установить ящики на направляющие, дверь 17 с четырехшарнирными петлями на монтажные планки, полку 20 на полкодержатели. На переднюю кромку полки установить демпфер.

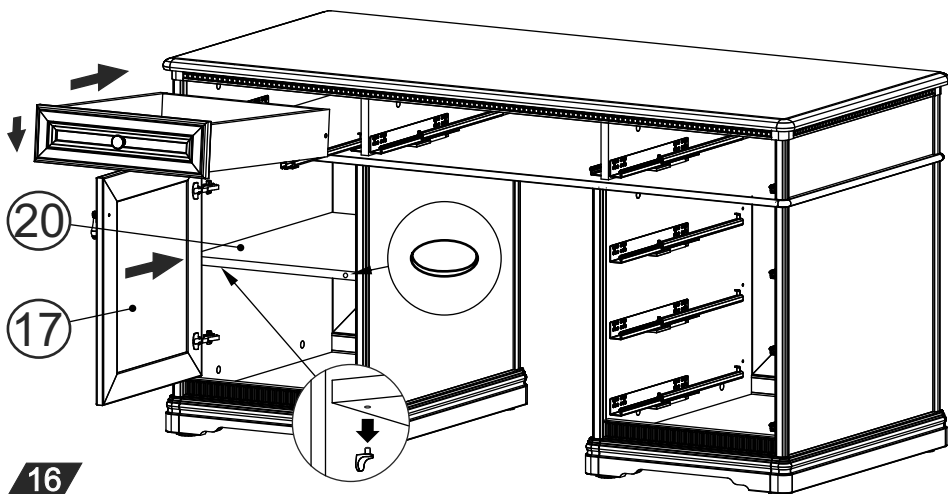


Схема фиксирования петли четырехшарнирной с ответной планкой при установке дверей

Для монтажа петли:

- установить петлю в зацепление с монтажной планкой;
- надавить на консоль петли до щелчка для надежного скрепления с монтажной планкой.

Для демонтажа петли:

- надавить на рычаг А защелки;
- вывести консоль петли из зацепления.

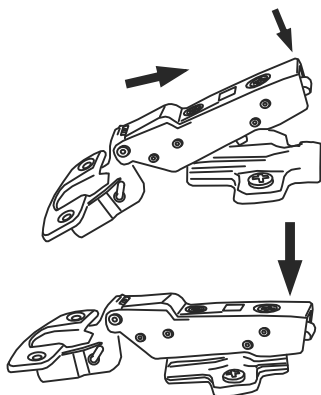


Схема монтажа петли

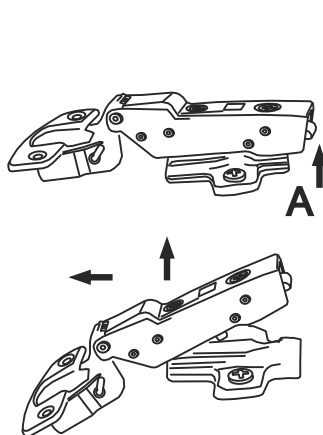


Схема демонтажа петли

Порядок регулировки дверей

1. Для перемещения двери вправо или влево:

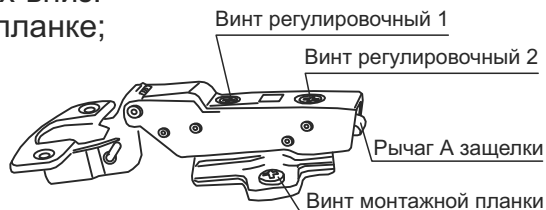
- для перемещения двери от вертикальной стенки завернуть регулировочный винт 1;
- для перемещения двери к вертикальной стенке вывернуть регулировочный винт 1;

2. Для перемещения двери к корпусу и от корпуса

- завернуть или отвернуть регулировочный винт 2;

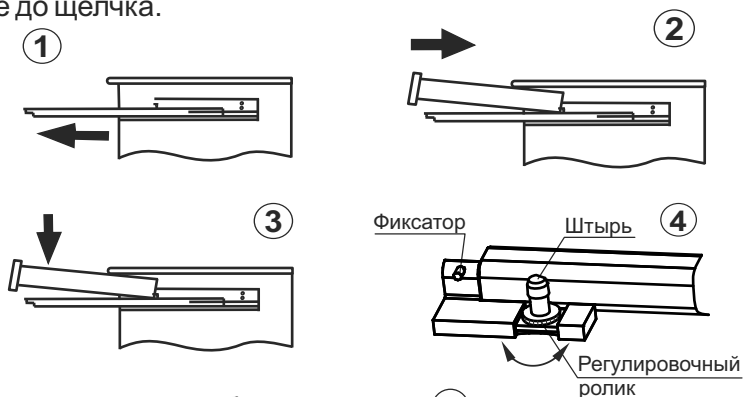
3. Для перемещения двери вверх-вниз:

- ослабить винты на монтажной планке;
- продвинуть дверь в нужном направлении;
- затянуть винты на планке.



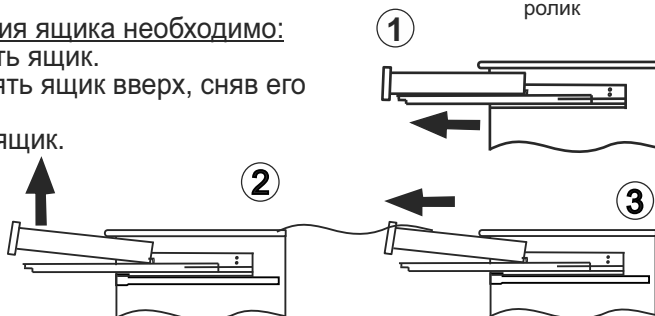
Для установки ящика нужно:

1. Выдвинуть направляющие элементы.
2. Установить ящик на направляющие элементы и совместить опорные крючки с отверстиями в задней стенке ящика.
3. Прижать ящик к направляющим до щелчка, обеспечив фиксацию ящика относительно направляющих, совместив отверстия на боковых стенках ящика с штырями на направляющих.
4. Для регулировки положения ящика по высоте необходимо отжать фиксаторы, слегка приподнять ящик с направляющей и покрутить регулировочный ролик влево - вправо. Вернуть ящик в исходное положение до щелчка.



Для удаления ящика необходимо:

1. Выдвинуть ящик.
2. Приподнять ящик вверх, сняв его с защелок.
3. Удалить ящик.



Применяемые материалы:

Щитовые детали изделия изготовлены из сертифицированных плитных материалов, разрешенных к производству на основании гигиенического сертификата и облицованных различными декоративными облицовочными материалами.

Колонки, брусковые детали цоколей и карнизов изготовлены из древесных материалов.

Детали отделаны полиэфирными или акриловыми лаками.

Дополнительные сведения:

Продукция изготовлена в соответствии с ГОСТ 16371-2014, ГОСТ 19917-2014.

Декларация о соответствии № RU Д-РУ.АЯ14.В.01570/19. Срок действия с 26.02.2019 по 27.02.2024.

Орган по сертификации рег. № РОСС RU.0001.10АЯ14 ПРОДУКЦИИ И УСЛУГ АВТОНОМНОЙ НЕКОММЕРЧЕСКОЙ ОРГАНИЗАЦИИ «ЧЕЛЯБИНСКИЙ ЦЕНТР СЕРТИФИКАЦИИ», г. Челябинск.

Эксплуатация и уход за товаром

Благодарим Вас за покупку и искренне надеемся, что она долгое время будет доставлять Вам только удовольствие. Однако, во избежание проблем, способных омрачить радость покупки, убедительно просим Вас ознакомиться настоящую Информацию для потребителей и следовать её рекомендациям: Не рекомендуется производить самостоятельно доставку, сборку, ремонт или «усовершенствование» мебельных изделий, так как недостатки мебельных изделий, ставшие следствием таких действий, не подлежат устранению в порядке гарантии. При получении товара не пренебрегайте проверкой приобретенной мебели на предмет ее комплектности и внешних качественных признаков.

Проверку рекомендуется осуществлять путем их осмотра с расстояния не менее 0.5м. Помните, что принятие мебели без указания на недостатки мебельных изделий, которые могли быть установлены при обычном способе приемки (явные недостатки), лишает права покупателя в дальнейшем на них ссылаться. Не является недостатком (дефектом) товара наличие в его элементах особенностей, обусловленных стилистической идеей производителя исходных материалов или природным происхождением исходных материалов, в частности: несущественных отличий фактуры и (или) оттенков массива дерева, натурального шпона, натурального камня и т.п.

На деревянных и (или) шпонированных элементах мебели допускаются пороки древесины на лицевых поверхностях по ГОСТ 16371: сучки светлые и темные и прочие до 15 мм; свилеватость, глазки, кармашки длиной не более 20 мм, шириной 1.5 мм, глубиной 3 мм. Морщины на облицовочном материале мягких элементов, возникающие после снятия нагрузок и исчезающие после разглаживания (рукой), также не являются дефектом. Срок, в течение которого мебель сохраняет красоту и исправность, значительно зависит от условий ее эксплуатации. Изделие должно эксплуатироваться согласно назначению конструкции. Придерживаясь некоторых простых правил, вы сможете поддержать всегда в наилучшем состоянии все элементы вашей мебели.

Климатические характеристики и условия окружающей среды. Очень важно понять, насколько климатические характеристики и условия окружающей среды могут повлиять на внешний вид и качественные характеристики мебели. Так как мебельные изделия чувствительны к свету, влажности, сухости, теплу и холоду, рекомендуется избегать продолжительности воздействия одного или нескольких этих условий, так как это вызывает ускоренное старение лакокрасочного покрытия, коробление и деформацию деревянных элементов мебели, старение материала обивки.

Свет. Не допускайте прямого воздействия солнечных лучей на мебельные изделия. Продолжительное прямое воздействие света на некоторые участки может вызвать понижение их хроматических характеристик по сравнению с другими участками, которые меньше подвергались излучению. В случае замены и/или добавления компонентов в различные моменты времени может возникнуть цветовое различие элементов, составляющих мебель. Данное различие, которое станет менее заметным с течением времени, является совершенно естественным и поэтому не может считаться признаком низкого качества мебельного изделия.

Температура. Высокое значение тепла и холода, а также внезапные перепады температуры могут серьезно повредить мебельное изделие или его части. Мебельные изделия не должны быть расположены ближе 1 м от источников тепла. Рекомендуемая температура воздуха при хранении и (или) эксплуатации +10°С...+25°С. Не допускайте попадания на мебельные изделия горячих предметов (утюги, посуда с кипятком и т.п.) или продолжительного воздействия вызывающих нагревание излучений (свет мощных ламп, незранированные микроволновые излучатели и т.п.). Не устанавливайте мебель ближе, чем на 0,5 м от радиаторов отопления.

Влажность. Рекомендуемая относительная влажность местонахождения мебельного изделия 60%-70%. Не следует поддерживать в течение продолжительного времени условия крайней влажности или сухости в помещении, а тем более - их периодической смены. С течением времени такие условия могут повлиять на целостность мебельных изделий или их элементов. Тем не менее, если вы создали такие условия, то рекомендуется часто проветривать помещения и, по мере возможности, пользоваться осушителями или увлажнителями воздуха для нормализации влажности. Всегда содержите мебель в полной сухости.

Поверхности деталей мебели следует протирать сухой мягкой тканью (фланель, сукно, плюш, миткаль). Рекомендуется очистить любую часть мебели как можно скорее после того, как она испачкалась. Если вы оставляете загрязнение на некоторое время, то заметно повышается опасность образования разводов, пятен и повреждения мебельных изделий и их частей. В случае стойких загрязнений рекомендуется использовать специальные очистители, которые в настоящее время представлены в достаточно широком ассортименте и, помимо надлежащих очищающих качеств, обладают полирующими, защитными, консервирующими, ароматизирующими и иными полезными свойствами. В этом случае необходимо следовать инструкциям производителя очистителей о порядке и области (для каких поверхностей и материалов предназначены) их применения.

По завершении любой чистки необходимо высушить (насухо протереть) все части, которые подверглись чистке. Особое внимание следует обратить на внутренние и мало вентилируемые части, на оконечности и на точки соединения. Помните, что нельзя использовать для чистки ткани, губки или перчатки, пропитанные продуктами, которые не должны вступать в контакт с очищаемыми материалами.

Агрессивные среды и абразивные материалы. Следует помнить, что все поверхности со временем могут менять внешний вид не только в зависимости от климатических характеристик и условий окружающей среды, но и от того, как за ними ухаживал владелец. При уходе за декоративными и рабочими покрытиями должны применяться средства, соответствующие характеру материала покрытия.

Сопоставить с аннотацией и убедиться, что оно не содержит веществ, способных оказывать вредное воздействие на мебельные изделия (например, не допускайте воздействия на мебельные изделия растворителей и т.п.), содержащих такие жидкости продуктов бытовой химии, содержащих химически активными - реакция с ними повлечет за собой даже здоровья. Всегда пробуйте средство сначала на незаметном месте с обрабатываемой поверхностью. Также стоит избегать абразивных (чистящие) составы могут содержать агрессивных веществ и (или) абразивные составы. Категорически недопустимо применение твердых предметов из пластикового или металлического волокнообразного материала на мебели и не ударяйте их острыми (режущими) или острыми краями поверхности мебели от механических повреждений. Так же не допускать ожоги.

Избегайте остаточный запах материалов, который не является нормальным, что подтверждается Протоколами лабораторных исследований». Регулярное проветривание помещений устраняет неприятный запах после начала эксплуатации.

При уходе за мебелью помните, что стеклянные поверхности являются хрупкими и не проводите по поверхностям и не ударяйте их тяжелыми предметами. Используйте специальные средства для стекол, избегая попадания агрессивных веществ. Не используйте абразивные средства и не используйте средства, обладающие абразивными свойствами из металлического волокнообразного или стружечного материала.

Установка и лежания. Во избежание поломок при эксплуатации, не прислонять мебель к стене или иной плоской вертикальной опоре. Во избежание повреждения мебели не разрешается вставать ногами на спинку или сиденье мебели в качестве опоры при сидении/лежании. Для ухода за мебелью используйте специальные средства. Для ухода за мебелью используйте специальные средства. Помните: нет ни одного вида обивочной ткани, которая не боится влаги. Следовательно, в этой мебели использование воды категорически запрещено. Для удаления пыли и поддержания в надлежащем состоянии мебели используйте специальные средства. Пыль может быть также успешно удалена при помощи пылесоса.

Нагрузка. Все тяжести следует размещать внутри шкафов таким образом, чтобы нагрузка распределялась равномерно по всей имеющейся площади и обеспечить устойчивость мебели. На полках рекомендуется размещать по принципу: тяжелые предметы - ближе к центру. Высокие элементы (колонны, шкафы) не рекомендуется нагружать в нижних секциях для обеспечения лучшей устойчивости мебели. На диване не допускается статическая вертикальная нагрузка (на одну точку): на дно ящиков (полу ящиков) - более 5 кг, на ручки ящиков - до 3 кг; усилие открытия дверей - до 3 кг; усилие выдвижения ящиков - до 3 кг.

В процессе эксплуатации может случиться, что некоторые элементы мебели требуют оптимальную регулировку и смазку, выполненные работы могут выражаться в скрипе, затруднении открывания ящиков, выдвижения диванов и т.п. Поэтому при эксплуатации мебели необходимо прилагать усилия для открывания дверей, выдвижных ящиков и т.п. Это обеспечивается путем своевременной регулировки петель и направляющих. Используйте для этих целей специальный инструмент и аналогичным по своим качествам средством. При необходимости их периодически подтягивать. Несоблюдение правил эксплуатации может привести к возникновению недостатков мебельного изделия, что требует обращения к производителю для обслуживания.

ПРАВА ПОКУПАТЕЛЯ И ИЗГОТОВИТЕЛЯ

При покупке мебели требования ГОСТ 16371-2014 при эксплуатации, хранения, сборки и эксплуатации в течение срока службы мебели должны соответствовать требованиям, указанным в документах по комплектации и качеству деталей и фурнитуры. При покупке мебели в магазине-изготовителе **e-mail: 2010otkmmf@mail.ru** покупатель получает мебель. Для быстрейшего рассмотрения претензии на мебель, пожалуйста, укажите номер пакета, номером партии, личной карточкой мебели. Если обнаружен дефект или некомплект деталей (фурнитуры) и т.п., обратитесь по телефону по ремонту и обслуживанию изделия в течение гарантийного срока. Если дефект обнаружен после окончания гарантийного срока, обратитесь к производителю мебели не по назначению.

При повреждении мебели (бой, сколы, царапины), возникшими в процессе эксплуатации, обратитесь к производителю мебели за дополнительной оплатой.

Для получения информации о продукции обращайтесь к представителям в магазинах-партнерах **www.2010otkmmf.com**